

Kyl-/Frysskåp Kylskåp. Roll-in. 2 dörrar. 2700 liter. Inbyggd kompressor

Produkt # _____

Modell # _____

Namn # _____

SIS # _____

AIA # _____



732054 (R127R2F)

Kylskåp. Roll-in. 2 dörrar.
2700 liter. Inbyggd
kompressor. R134a.
Kapacitet: 2 st vagnar för 17
st GN2/1 resp. 34 st GN1/1.

Kort specifikation

Pos.

Roll-in kylskåp med 2 dörrar och med kapacitet på 2700 liter. Utrustad med inbyggd kompressor. Försedd med digital kontrollpanel med bland annat temperaturvisning och fuktighetsreglering.

Huvudfunktioner

- Två hela dörrar.
- Driftstemperaturen kan justeras från +2 till 10 för förvaring av såväl kött som mejerivaror.
- Enkel kontrollpanel: strömbrytare, fuktighetsbrytare och digital temperaturvisning.
- Automatisk avfrostning och automatisk avdunstning av vattnet.
- Forcerad kylning för optimal temperaturlördelning.
- Enkel kylenhet enkelt tillgänglig bakifrån.
- Universalstötskydd på alla sidor.
- Redo för connectivity-anslutning som ger remote tillgång till data (kräver extra tillbehör).

Konstruktion

- Inbyggd kompressor för anpassning till driftsförhållanden.
- Invändigt utrymme och ytterpanel i rostfritt stål (304 AISI).
- Köldmedia: R134a.
- Utvecklad och producerad i ISO 9001- och ISO 14001-certifierad fabrik.

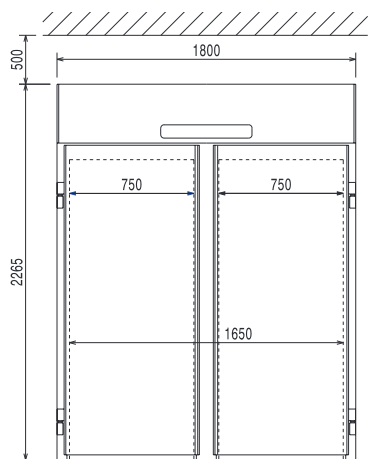
Hållbarhet



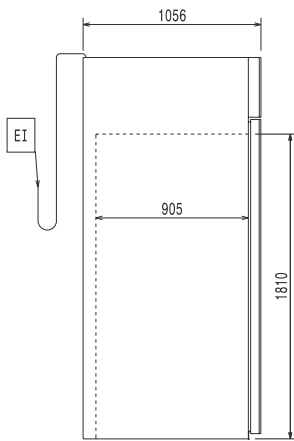
- 75 mm isolering, injecerad med cyklopentangas för bästa osolerförmåga och energibesparing.
- CFC- och HCFC-fri isolering.

Övriga Tillbehör

- Kantinvagn. Hög typ. 17st GN2/1. PNC 361258
RFR.
- Kantinvagn. Hög typ. Stapelbar. PNC 361260
För 17st GN2/1. RFR. 160kg.
- 2/1 GN roll-in gejderställning PNC 881449
- VAGN FÖR ROLL-IN SYSTEM 20 PNC 922134
GN 2/1
- STATIV FÖR ROLL-IN PNC 922142
GEJDERKASSETT 20 GN 2
- 60 MM ROLL-IN PNC 922204
GEJDERKASSETT FÖR 20 GN 2/
- 80 MM ROLL-IN PNC 922206
GEJDERKASSETT FÖR GN 2/1

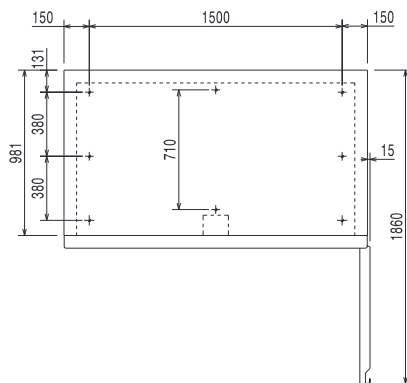


Front



Sida

EI = Elektrisk anslutning



Topp

Elektricitet

Spänning:

732054 (R127R2F)

230 V/1 ph/50 Hz

Viktig information

Gångjärn:

1 vänster + 1 höger

Built-in Compressor and Refrigeration Unit

Ytermått, bredd

1800 mm

Ytermått, höjd

2265 mm

Antal och typ av dörrar:

2 heldörr

Externa sidopaneler:

304 AISI

Externa topppaneler:

Galvaniserad stål

Ytterdörr material:

304 AISI

Inre paneler material:

304 AISI

Kyldata

Kompressor effekt:

1 hp

Temperaturinställning min.:

2 °C

Temperaturinställning max.:

10 °C

Hållbarhetsdata

Köldmedium typ:

R134a

Kyleffekt:

1104 W

Köldmedia mängd:

460 g